

OPTIONAL PUSHBUTTON LOCK FEATURE

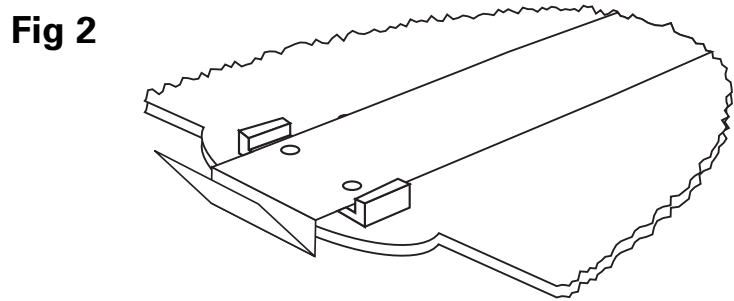
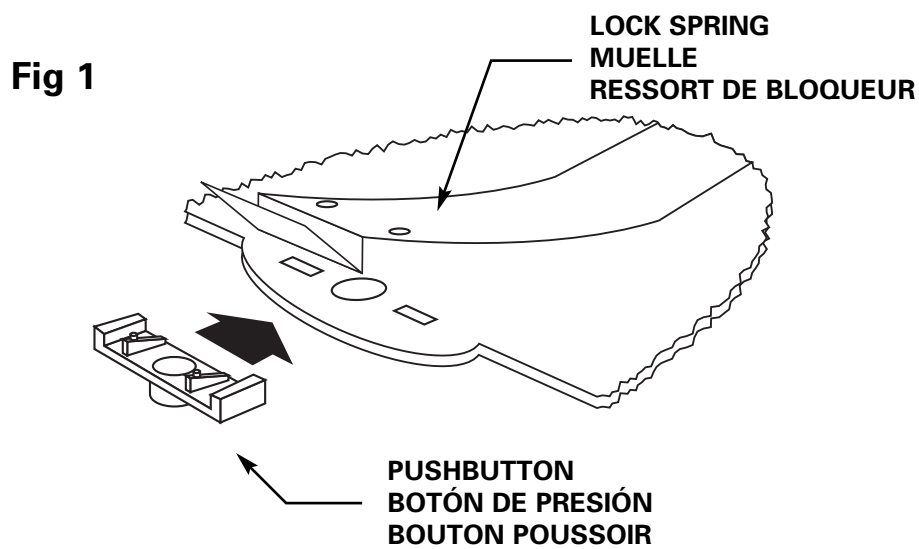
1. To install pushbutton remove decorative hole plug if one is installed.
2. Remove pushbutton from back of dispenser.
3. Raise end of lock spring. Do not overstress spring. **See Fig 1.**
4. Slide pushbutton under lock spring. Insert button through hole in door. **See Fig 2.**

SEGURO DE BOTÓN OPCIONAL

1. Para instalar el seguro de botón, quite el tapón decorativo de la abertura si está instalado.
2. Tome el seguro de botón de la parte posterior de la distribuidora.
3. Levante el extremo del muelle. No presione demasiado el muelle. **Véase la Fig. 1.**
4. Deslice el seguro de botón bajo el muelle. Introduzca el botón por la abertura de la puerta. **Véase la Fig. 2.**

VERROUILLAGE DU BOUTON POUSSOIR (FACULTATIF)

1. Pour installer le bouton poussoir, enlever le cache décoratif des ouvertures s'il y en a un.
2. Enlever le bouton poussoir de la partie arrière de la boîte distributrice.
3. Soulever l'extrémité du ressort de bloqueur. Éviter de trop tendre le ressort. **Voir fig. 1.**
4. Faire glisser le poussoir sous le ressort de bloqueur. Insérer le bouton dans le trou de la porte. **Voir fig. 2.**



DECORATION STRIP INSTALLATION - WINDOWS

1. Open cover and insert decorator strip. **See Fig 3.**
2. Slide decorator strip into place. **See Fig 4.**
3. Close cover firmly and lock.

INSTALACION DE LA TIRA DECORATIVA - WINDOWS

1. Abra la tapa e introduzca la tira decorativa (**Figura 3**).
2. Deslice la tira decorativa en su lugar (**Figura 4**).
3. Cierre firmemente la tapa hasta trabarla en su lugar.

INSTALLATION DE LA BANDE DÉCORATIVE - WINDOWS

1. ouvrir le couvercle et insérer la band décorative (**fig. 3**).
2. Faire glisser la band décorative (**fig. 4**).
3. Fermer mien le couvercle et verrouiller.

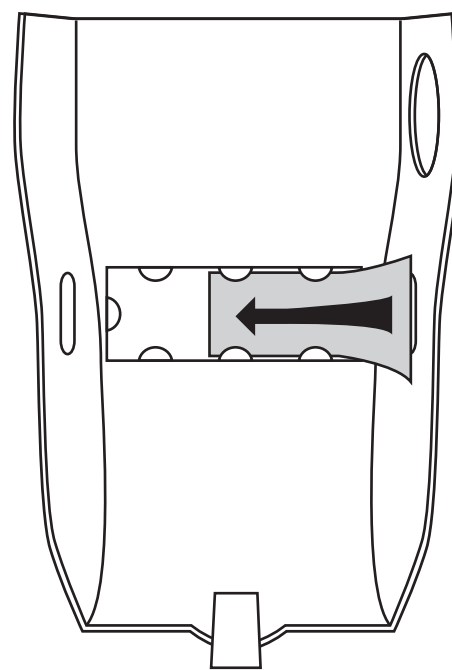


Fig 3

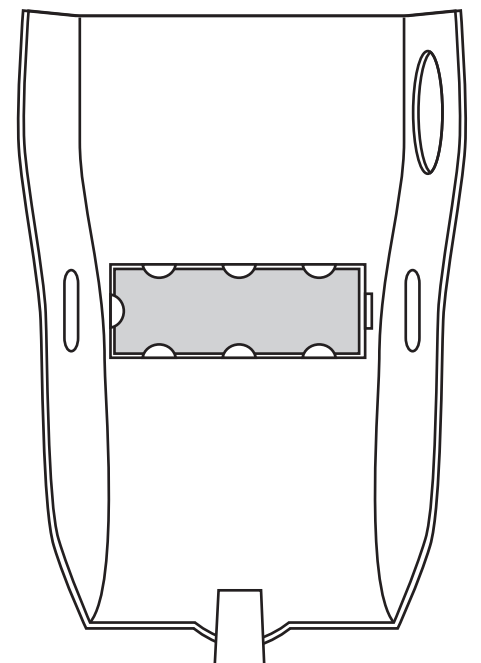


Fig 4

AMERICANS WITH DISABILITIES ACT (FOR USE IN U.S. ONLY): Title III of the Americans with Disabilities Act ("ADA") governs, in detail, the placement and operation of dispensers. You should ensure that your mounting and use of dispensers complies with that law as well as the regulations issued under that statute. The mounting suggestions in this document may or may not fulfill the obligations of the ADA with respect to your facility.

KIMBERLY-CLARK CORPORATION DISCLAIMS LIABILITY FOR PERSONAL INJURIES OR PROPERTY DAMAGES RESULTING FROM INSTALLATION NOT PERFORMED BY KIMBERLY-CLARK.

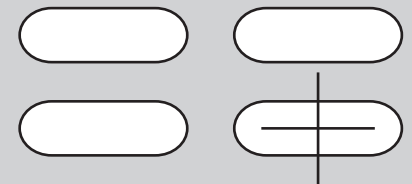
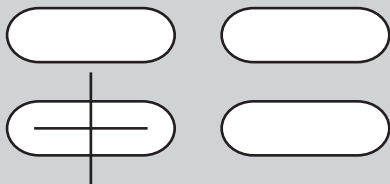
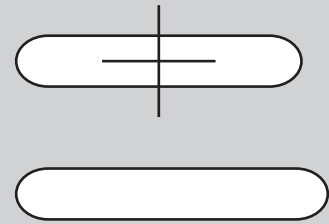
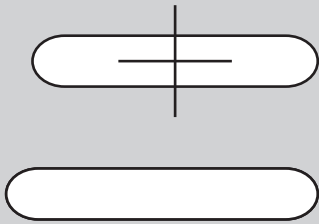
LEY DE PROTECCIÓN DEL INVÁLIDO (APLICABLE SÓLO EN EE.UU.): El Artículo III de la Ley de protección del inválido ("ADA") regula detalladamente la instalación y funcionamiento de distribuidoras. Usted debe asegurarse de que la instalación y el uso de distribuidoras cumpla con dicha ley, así como con los reglamentos expedidos bajo el amparo de sus estatutos. Es posible que las recomendaciones de montaje contenidas en este documento cumplan o no con las estipulaciones de la ADA según las características de su construcción.

KIMBERLY-CLARK CORPORATION RECHAZA TODA RESPONSABILIDAD POR LESIONES PERSONALES O DAÑOS EN PROPIEDAD AJENA RESULTANTES DE INSTALACIONES NO REALIZADAS POR KIMBERLY-CLARK.

LOI CONCERNANT LES AMÉRICAINS HANDICAPÉS : Le titre III de l'Americans with Disabilities Act (« ADA ») (Loi concernant les Américains handicapés) régit, de façon détaillée, l'emplacement et le fonctionnement des boîtes distributrices. Vous devriez veiller à ce que votre méthode de montage et d'utilisation des boîtes distributrices soit conforme à la Loi de même qu'aux règlements y afférents. Les suggestions de montage qui figurent dans le présent document peuvent répondre ou non aux exigences de l'ADA dépendant du type d'installation.

KIMBERLY-CLARK CORPORATION DÉCLINE TOUTE RESPONSABILITÉ POUR LES BLESSURES PERSONNELLES OU LES DOMMAGES À LA PROPRIÉTÉ RÉSULTANT D'UNE INSTALLATION N'AYANT PAS ÉTÉ EFFECTUÉE PAR KIMBERLY-CLARK.

**TOP EDGE
PARTE SUPERIOR
HAUT**



MOUNTING INSTRUCTIONS FOR ROLL TOWEL DISPENSER

1. Mount the dispenser with the bottom edge approximately 48" above the floor.
2. Tape this template to the wall with the bottom edge line on the template approximately 48" from the floor.
3. Mark holes with pen or pencil.
4. Use all the hardware provided in hardware packet as a minimum to attach the dispenser to the wall.
5. Ensure that proper mounting hardware is used for appropriate wall composition as enclosed hardware may not be compatible with your wall surface.

INSTALACIÓN DE DISTRIBUIDORAS DE TOALLAS EN ROLLO

1. Coloque la distribuidora con el borde inferior aproximadamente a 48" del piso.
2. Pegue esta plantilla a la pared con cinta adhesiva con la línea del borde inferior aproximadamente a 48" del piso.

3. Marque las perforaciones con bolígrafo o lápiz.
4. Fije la distribuidora a la pared con todos los tornillos provistos en el paquete de accesorios como mínimo.
5. Asegúrese de usar los accesorios apropiados para el tipo de material de la pared, ya que es posible que los accesorios incluidos no sean los apropiados en su caso.

INSTRUCTIONS POUR LA POSE DES BOÎTES DISTRIBUTRICES D'ESSUIE-MAINS

1. Poser la boîte distributrice de façon à ce que la partie inférieure soit environ à 48 po (122 cm) du sol.
2. Collez le gabarit sur le mur, de façon à ce que le bord inférieur soit à environ 48 po (122 cm) du sol.
3. Marquez les emplacements des ouvertures au crayon.
4. Utiliser au moins toute la quincaillerie fournie dans l'emballage pour fixer la boîte distributrice au mur.
5. S'assurer d'utiliser la quincaillerie qui convient à la surface du mur, car il se peut que la quincaillerie fournie ne soit pas compatible.

**BOTTOM EDGE
BORDE INFERIOR
BAS**